

Sensotec

2366 ..., 2376 ..

Автоматическое
освещение

GIRA

Gira
Giersiepen GmbH & Co. KG
Электроустановочные
изделияIndustriegebiet Mermbach
Dahlienstraße
42477 RadevormwaldP.O. Box 12 20
42461 Radevormwald

Германия

Тел +49 (0) 2195 602 - 0
Факс +49 (0) 2195 602 - 191www.gira.de
info@gira.de

10863643 / 30.06.2015

Sensotec

Указания по безопасности



Работы по установке и монтажу электрооборудования разрешается производить только квалифицированному специалисту-электрику.

При несоблюдении инструкции могут произойти повреждения устройства, возгорание или иные опасные ситуации.

Опасность в результате поражения электрическим током. Перед началом работ с устройством или с нагрузкой отключить от электросети. Обращать внимание на все линейные защитные автоматы, с которых на устройство или нагрузку поступает опасное напряжение.

Опасность в результате поражения электрическим током. Устройство не предназначено для отключения от электросети.

Даже при выключенном устройстве нагрузка не имеет развязки от сети.

Не подключайте светодиодные лампы, которые не предназначены специально для регулировки света. Устройство может быть нанесено повреждение.

Не подключайте источники света со встроенным светорегулятором. Устройство может быть нанесено повреждение.

Опасность в результате поражения электрическим током. Не эксплуатируйте вставку без наклейки.

Отключите устройство от электросети, прежде чем устанавливать наклейку, поскольку не исключен отказ в работе.

Не допускайте попадания элементов электропитания в руки детей! При попадании элементов питания в желудочно-кишечный тракт немедленно обратитесь к врачу.

Опасность взрыва! Не бросайте батарейки в огонь!

Опасность взрыва! Батарейки не подлежат последующей зарядке.

Устройство не предназначено для применения в системах охранной противовзломной или тревожной сигнализации.

Данная инструкция является составной частью продукта и должна оставаться у конечного клиента.

Конструкция устройства

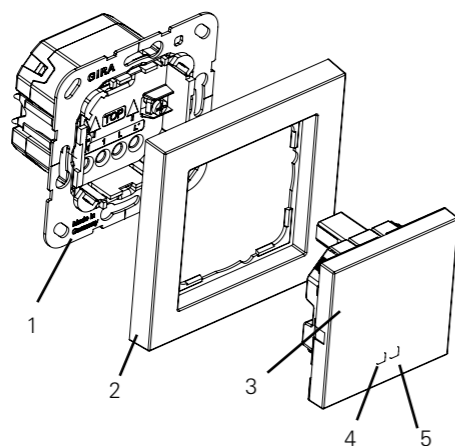


Рисунок 1: Конструкция устройства

- 1 Вставка скрытого монтажа
- 2 Рамка
- 3 Накладка
- 4 Светодиодный индикатор (синий, красный)
- 5 Датчик яркости

Функция

Использование по назначению

- Автоматическое включение освещения помещения со светорегулировкой (от 0 до 100 %) в зависимости от движения в дальней зоне и освещенности окружающего пространства.
- Включение со светорегулировкой ламп накаливания, высоковольтных галогенных ламп и высоковольтных светорегулируемых светодиодных ламп (Retrofit).
- Движение в ближней зоне включает освещение помещения без светорегулировки.
- Эксплуатация с вставкой скрытого монтажа для включения освещения помещения и светорегулировки.
- Установка внутри здания на вставку скрытого монтажа.
- Используйте глубокую приборную розетку.



При подключении светорегулируемых высоковольтных светодиодных ламп используйте лампы только одного производителя и одного типа.

Свойства продукта

- Sensotec – это активный датчик движения. Независимо от температуры он регистрирует движения в дальней зоне обнаружения и включает со светорегулировкой освещение помещения.
- Переключение без прикосновения предотвращает загрязнение. Тем самым, исключается загрязнение вирусами и бактериями со стороны пользователя.
- Расширение зоны обнаружения благодаря дополнительным устройствам.
- Мягкий лампосберегающий запуск.
- Настройка функций с помощью инфракрасного дистанционного управления.
- Возможность настройки яркости включения освещения помещения.
- Функция обучения для настройки порога освещенности.
- Индивидуальная настройка времени работы по инерции.
- Синий и красный светодиодный индикатор.
- Отвечает положениям Директивы VDI / VDE 6008, лист 3.

Эксплуатация в автоматическом режиме

Sensotec регистрирует движения людей, животных или предметов в дальней и ближней зонах.

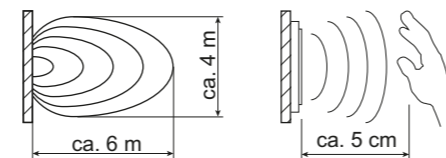


Рисунок 2: Дальняя зона – ближняя зона

- Дальняя зона обнаружения
Освещение помещения включается на настроенное значение яркости, если происходит вход в зону обнаружения, или освещенность находится ниже порога яркости. Время работы по инерции отсчитывается при каждом зарегистрированном движении сначала. Свет выключается, если в зоне обнаружения больше не регистрируется движение и время работы по инерции истекло.
- Зона ближнего обнаружения
Освещение помещения включается без светорегулировки на период времени работы по инерции. Время работы по инерции отсчитывается при каждом зарегистрированном движении в дальней зоне обнаружения сначала.

Реакция на исчезновение напряжения в сети

- Менее 0,2 секунд: после восстановления энергоснабжения прежнее состояние переключения снова восстанавливается.
- Более 1 секунды: в автоматическом режиме рабочий режим восстанавливается через после макс. 60 секунд.

Управление главным устройством

Таблица 1: Светодиодный индикатор

| Синий светодиод | Красный светодиод | Сигнализация |
|--------------------------|-------------------|---|
| Вкл. | Выкл. | Освещение помещения включено без светорегулировки постоянно |
| Выкл. | Вкл. | Освещение помещения выключено постоянно |
| Миг. в течение ок. 1,5 с | Выкл. | При подтверждении настройки дистанционным управлением |
| Выкл. | Миг. | Сработала защита от перегрузок/ защита от короткого замыкания |

Управление и необходимые настройки выполняются с помощью инфракрасного дистанционного управления. Некоторые настройки выполняются один раз в процессе ввода в эксплуатацию и корректируются только тогда, когда изменяются условия окружающей среды.



Включение освещения помещения может дополнительно осуществляться с помощью Sensotec, выполняющего роль дополнительного устройства или кнопочного выключателя.

Таблица 2: Функциональные кнопки инфракрасного дистанционного управления

| Кнопка | Функция |
|-------------------------|---|
| Auto | Эксплуатация в автоматическом режиме |
| OFF III. | Кратковременное нажатие: освещение помещения постоянно выкл. |
| OFF III. | Длительное нажатие: настройка яркости включения освещения помещения. Регулирование с понижением до минимальной яркости 0 % |
| ON III. | Кратковременное нажатие: освещение помещения постоянно вкл. |
| ON III. | Длительное нажатие: настройка яркости включения освещения помещения. Регулирование с повышением до максимальной яркости 100 % |
| Mas./Slave | Настройка режима главного/дополнительного устройства |
| III. | Обнаружение в ближней зоне при выключении, переключение на состояние со светорегулировкой или выключение |
| 25 %, 50 %, 75 %, 100 % | Настройка чувствительности обнаружения |
| - 5 % | Тонкая настройка: уменьшение чувствительности обнаружения шагами по 5 % до минимальной дальности |
| + 5 % | Тонкая настройка: увеличение чувствительности обнаружения шагами по 5 % до максимальной дальности |
| 1 sec ☀ | Кратковременный режим |
| 30 sec ☀ | Время работы по инерции 30 с |
| 2 min ☀ | Время работы по инерции 2 минуты |
| 5 min ☀ | Время работы по инерции 5 минут |
| 30 min ☀ | Время работы по инерции 30 минут |
| START ☀ / STOP ☀ | Настройка индивидуального времени работы по инерции |
| ☾ | Ночной режим |
| ☀ | Включение происходит при наступлении сумерек |

Таблица 2: Функциональные кнопки инфракрасного дистанционного управления

| Кнопка | Функция |
|---------|---|
| ☀ | Настройка для лестничных клеток |
| ☀ | Дневной режим, включение происходит независимо от освещенности |
| TEACH ☀ | Сохранение освещенности окружающего пространства в качестве значения порога яркости |
| TEST | Режим тестирования |
| RESET | Сброс на заводские настройки |

Освещение помещения постоянно выкл.

- Нажмите и отпустите кнопку **OFF III.** . Освещение помещения постоянно выключено. Красный светодиод горит.

Освещение помещения постоянно вкл.

- Нажмите и отпустите кнопку **ON III.** . Освещение помещения постоянно включено без светорегулировки. Синий светодиод горит.

Настройка яркости включения при дальнем обнаружении

- Нажмите и удерживайте кнопку **OFF III.** . Освещение помещения становится темнее до минимальной яркости 0 %.
- Нажмите и удерживайте кнопку **ON III.** . Освещение помещения становится светлее до максимальной яркости 100 %.

Настройка в качестве главного или дополнительного устройства

К главному устройству всегда подключена нагрузка. Главное устройство работает как отдельное устройство. Дополнительное устройство включает в дальней зоне освещение помещения со светорегулировкой, а в ближней зоне без светорегулировки.

- Нажмите кнопку **Mas./Slave**. Изменение режима с главного устройства на дополнительное или с дополнительного на главное.

О переключении сигнализирует мигание синего светодиода. Если затем синий светодиод горит постоянно в течение 3 секунд, то устройство находится в режиме главного.



Если при обнаружении движения мигает освещение помещения, то главное устройство было настроено как дополнительное.

Подключите нагрузку к другим клеммам или измените настройки (главное/дополнительное устройство).

Настройка реакции в ближней зоне

Режим 1: При обнаружении в ближней зоне включается освещение помещения без светорегулировки на период времени работы по инерции. Повторное движение в ближней зоне включает освещение помеще­ния на яркость включения.

- или

Режим 2: При обнаружении в ближней зоне включается освещение помещения без светорегулировки на период времени работы по инерции. Повторное движение в ближней зоне выключает освещение поме­щения.

- Нажмите кнопку 🔆 III. Попеременное изменение обоих режи­мов с одного на другой.

Настройка чувствительности обнаруже­ния (дальности)

Снижение чувствительности обнаружения приводит к уменьшению общего поля обнаружения.

- Нажмите кнопку **25 %**, **50 %**, **75 %** или **100 %**.

Чувствительность обнаружения настро­ена.

Тонкая настройка: настройка чувстви­тельности (дальности) обнаружения в дальней зоне

- Нажмите кнопку **- 5 %**. Чувствительность обнаружения умень­шается шагами по 5 % до минимальной дальности.
- Нажмите кнопку **+ 5 %**. Чувствительность обнаружения увели­чивается шагами по 5 % до максималь­ной дальности.

Настройка фиксированного времени ра­боты по инерции

- Нажмите кнопку **1 sec** 🌞, **30 sec** 🌞, **2 min** 🌞, **5 min** 🌞 или **30 min** 🌞.

Настройка индивидуального времени работы по инерции

Индивидуальное время работы по инер­ции можно настроить в диапазоне от 1 секунды до 60 минут. В любое время можно снова настроить фиксированное время работы по инерции.

- Нажмите кнопку **START** 🌞. Запускается время работы по инерции.
- По достижении нужного времени рабо­ты по инерции, нажмите кнопку **STOP** 🌞. Время работы по инерции будет сохра­нено.

Настройка порога яркости

Настроить можно один из четырех фикси­рованных порогов яркости (см. табл. "Функциональные кнопки инфракрасного дистанционного управления") или один индивидуальный порог яркости (см. "Сохранение освещенности окружающего пространства в качестве значения порога яркости").

- Нажмите кнопку ☾, ☀, 🌞 или 🌞.

Сохранение освещенности окружающе­го пространства в качестве значения по­рога яркости

С помощью функции обучения освещен­ность окружающего пространства можно сохранить в качестве значения порога яркости.

Устройство в автоматическом режиме.

- Нажмите и удерживайте кнопку **TEACH** 🌞 более 10 секунд. Светодиод мигает красным светом, затем через при­бл. 10 секунд синим светом.

Включение режима тестирования

Режим тестирования служит для проверки зоны обнаружения.

- Нажмите кнопку **TEST**.

Выход из режима тестирования происхо­дит автоматически через 5 минут или немедленно после нажатия кнопки **Auto**.

| Функция | Значение |
|-----------------------------|----------------------|
| Значение регули­ровки света | 100 % |
| Порог яркости | Дневной режим |
| Время работы по инерции | 1 секунда |

Выполнение сброса настроек на завод­ские настройки

При сбросе настроек устройства происхо­дит сброс на заводские настройки.

- Нажмите и удерживайте кнопку **RESET** более 3 секунд. Светодиод мигает красным светом, затем через при­бл. 3 секунд синим светом.

| Функция | Значение |
|---------------------------------------|----------------------|
| Эксплуатация в авто­матическом режиме | Вкл. |
| Значение регули­ровки света | 50 % |
| Чувствительность обнаружения | 100 % |
| Порог яркости | Сумерки |
| Время работы по инерции | 2 минуты |
| Зона ближнего обна­ружения | Режим 1 |
| Рабочий режим | Главное устройство |

Управление дополнительным устрой­ством с кнопочным выключателем, замыкающий контакт

- Нажмите кнопку.

Включается освещение помещения.

Монтаж и электрическое подключение

| | |
|-----------------------------|--|
| ⚠ | ОПАСНОСТЬ! Поражение электрическим током при касании токоведу­щих частей. Поражение электрическим током может привести к смерти. Перед началом работ с устройством или с нагрузкой обесточить все линейные защитные автоматы. Изоли­ровать токоведущие части в ближайшем окружении! |
|-----------------------------|--|

Выбор места монтажа

При выборе места монтажа необходимо учиты­вать следующие пункты.

- Рекомендуемая высота установки: 1,10 м.
- Выберите место монтажа там, где ис­ключены вибрации. Вибрации могут привести к непредвиденным включени­ям.
- Возможно обнаружение движения через двери, оконное стекло или тонкие сте­ны.
- Металлические поверхности, такие как установочные рамки, металлические двери и дверные коробки, строительные леса, алюминиевые жалюзи или метал­лические шкафы вследствие эффекта гашения или отражения отрицательно сказываются на границах зоны обнару­жения.
- Учитывайте направление движения (см. рисунок 3).
- Обнаружение зависит от площади отра­жения, скорости и вида объекта (чело­век, животное, предмет и т. д.).

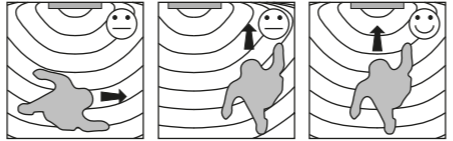


Рисунок 3: Направление движения

| | |
|-----------------------------|---|
| ⓘ | Дальность действия по фронту и боковым сторонам может значительно увеличиваться или уменьшаться в результате отражения от поверхностей оштукатуренных стен, метал­лических дверей и т. п. При незначительном обратном сигнале обнаружение воз­можно через тонкие стены. |
|-----------------------------|---|

Расширение зоны обнаружения

Для расширения зоны обнаружения под­ключите дополнительные устройства Sensotec, см. (рисунок 4) схему подключе­ния. При этом главное устройство обраба­тывает сигналы движения дополнитель­ных устройств.

При обнаружении в дальней зоне включа­ется освещение помещения с регулирова­нием.

Освещение помещения включается без регулирования в результате движения в ближней зоне главного или дополнитель­ного устройства Sensotec или нажатием на

кнопочный выключатель. Освещение помещения остается включенным до тех пор, пока Sensotec регистрирует движе­ние.

Монтаж и электрическое подключение

Используйте глубокую приборную коробку при прокладке кабелей 1 x 5 x 2,5 мм², 2 x 5 x 2,5 мм² или 2 x 5 x 1,5 мм².

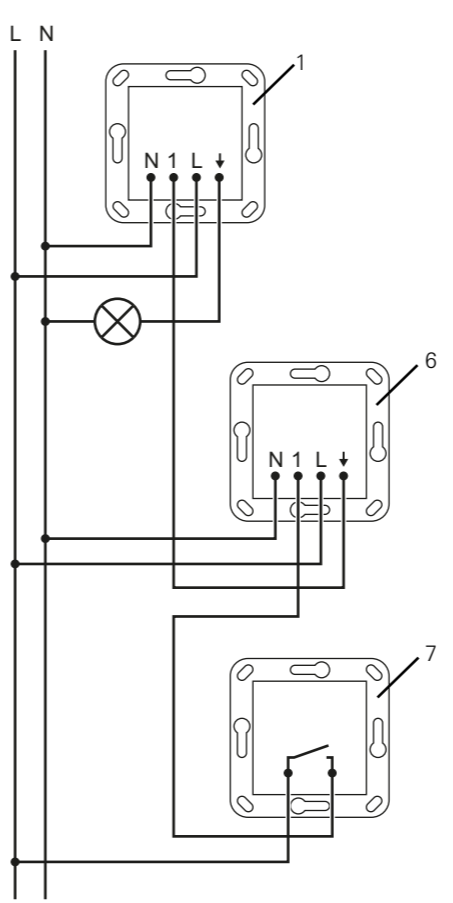


Рисунок 4: Схема подключения с допол­нительным устройством

- Вставка скрытого монтажа главного устройства

Дополнительно:

- Вставка скрытого монтажа дополни­тельного устройства
- Кнопочный выключатель, замыкающий контакт

- Подключите вставку скрытого монтажа согласно схеме подключения (рисунок 4).

| | |
|-----------------------------|---|
| ⓘ | Подсвечиваемые кнопочные выключатели разрешается подключать только в том слу­чае, если у них есть отдельная клемма N. |
|-----------------------------|---|

- Подключайте дополнительные устрой­ства только к той же фазе.
- Смонтируйте вставку в приборной ко­робке, соединительные клеммы должны находиться внизу.

| | |
|-----------------------------|--|
| ⓘ | Не устанавливайте и не заме­няйте накладку на вставке под напряжением, иначе может произойти отказ в работе. |
|-----------------------------|--|

- Установите рамку и накладку.

- Включите напряжение сети.

- Выполните ввод в эксплуатацию.

Ввод в эксплуатацию

| | |
|-----------------------------|--|
| ⓘ | Не допускайте попадания масла на контакты батарейки и на устройство. |
|-----------------------------|--|

- ⚠ **ПРЕДУПРЕЖДЕНИЕ!**
Опасность химического ожога.
Батарейки могут лопнуть и дать течь.
Заменяйте батарейки только на идентичный или равноцен­ный тип.

- Устанавливайте прилагаемую батарейку правильно, в соответствии с полюсами (см. маркировку инфракрасного дистан­ционного управления).

Конфигурирование устройства

Более подробную информацию см. в главе "Управление" и в таблице 1, 2. Инфракрас­ное дистанционное управление готово к работе.

- Настройка рабочего режима главного или дополнительного устройства.
- Настройте порог яркости.
- Настройте время работы по инерции.
- Настройте яркость включения.
- Настройте работу освещения помеще­ния в ближней зоне обнаружения.

Проверка зоны обнаружения

Более подробную информацию см. в главе "Управление" и в таблице 1, 2. Инфракрас­ное дистанционное управление готово к работе.

- Включите режим тестирования.
- Обмерьте зону обнаружения шагами. При этом убедитесь в надежном обнару­жении и обратите внимание на источни­ки помех.
- При необходимости настройте чувстви­тельность обнаружения.

Технические характеристики

| | |
|--|---|
| Номинальное напряжение: | АС 230/240 В~ |
| Частота сети: | 50/60 Гц |
| Температура окружающей среды: | от 0 °C до +50 °C |
| Рабочая мощность: | макс. 0,5 Вт |
| Вид контактов: | ε |
| Принцип регулировки яркости и мягкий запуск: | фазовая компенсация |

| | |
|--|--------------------|
| Мощность включения при 25 °C: | |
| Лампа накаливания: | от 4 до 300 Вт |
| Высоковольтные галогенные лампы: | от 4 до 300 Вт |
| Высоковольтные светодиодные лампы: | тип. от 4 до 60 Вт |

Уменьшение мощности на каждые 5 °C при превышении на 25 °C: -10 %
Высота установки: 1,10 м

| | |
|-------------------|------------------|
| Зона обнаружения: | |
| ближняя: | ок. 5 см |
| дальняя: | ок. 6 x 4 м |
| Яркость: | от 10 до 1000 лк |

| | |
|--------------------------|------------------|
| Время работы по инерции: | от 1 с до 60 мин |
| Частота: | 5,8 ГГц |
| Мощность передачи: | <1 мВт |

| | |
|--------------------------------------|--------|
| Батарейка дистанционного управления: | CR2025 |
| Класс защиты: | II |

| | |
|------------------------------------|---------------|
| Число дополнительных устройств: | не ограничено |
| Общая длина кабель нагрузки: | 300 м |
| кабель дополнительного устройства: | 300 м |

Усилители мощности: нет

| | |
|--|-------------------------------|
| Подключение с помощью винтовых зажимов | |
| одножильный: | от 1,5 до 2,5 мм ² |
| несколько жил с гильзой для оконцевания жил: | от 1,5 до 2,5 мм ² |

Действия при возникновении проблем

Устройство не включается

Причина 1: Освещенность окружающего пространства выше настроенного значе­ния яркости. Настройте значение яркости.

Причина 2: Устройство не регистрирует движение. Увеличьте чувствительность обнаруже­ния.

Причина 3: Активирован Выкл. Включите эксплуатацию в автоматиче­ском режиме.

Устройство включается без наличия движения

Причина 1: В зоне обнаружения присут­ствуют источники помех. По возможности устраните источники помех. Уменьшите чувствительность обнаруже­ния.

Причина 2: В зоне обнаружения происхо­дит движение предмета (растение, занавес и т. п.). Уберите предмет. Уменьшите чувствительность обнаруже­ния.

Причина 3: Зона обнаружения распростра­няется за двери оконное стекло или тон­кие стены и там регистрируется движение. Уменьшите чувствительность обнаруже­ния.

| | |
|-----------------------------|---|
| ⓘ | При незначительном обратном сигнале обнаружение воз­можно через тонкие стены. |
|-----------------------------|---|

Устройство постоянно включается и вы­ключается при наличии движения

Причина 1: Включен режим тестирования.

Причина 2: Включен кратковременный режим. Включите эксплуатацию в автоматиче­ском режиме.

Несмотря на наличие движения датчик движения выключается

Причина 1: Датчик движения не регистрирует никаких движений.

Увеличьте чувствительность обнаружения.

Устройство не выключается

Причина 1: Источники помех в зоне обнаружения, датчик движения постоянно регистрирует движение.

По возможности устраните источники помех.

Уменьшите чувствительность обнаружения.

Причина 2: Активирован Вкл.

Включите эксплуатацию в автоматическом режиме.

Устройство не реагирует на инфракрасное дистанционное управление

Причина 1: Инфракрасное дистанционное управление находится вне дальности действия.

Подойдите ближе к устройству.

Причина 2: Батарейка в инфракрасном дистанционном управлении разряжена.

Замените батарейку (см. обратную сторону инфракрасного дистанционного управления).

Выключилось освещение

Причина 1: Сработала защита от повышенной температуры.

Отсоедините устройство от электросети, для чего выключите соответствующие линейные защитные автоматы.

Уменьшите подключенную нагрузку.

Дайте устройству остыть в течение не менее 15 минут.

Снова включите линейные защитные автоматы.

Причина 2: Сработала защита от перегрузок/защита от короткого замыкания.

Мигает красный светодиод.

Отсоедините устройство от электросети, для чего выключите соответствующие линейные защитные автоматы.

Устраните короткое замыкание.

Снова включите линейные защитные автоматы.

| | |
|-----------------------|--|
| i | Защита от короткого замыкания выполнена не на обычном предохранителе, гальванической развязки электрических цепей нагрузки не предусмотрено. |
|-----------------------|--|

Устройство не включается в сочетании с несколькими лампами.

Сработала защита от короткого замыкания.

Уменьшите количество ламп.

Уменьшите присоединенную мощность.

Замените лампы на лампы другого типа.

Гарантия

Гарантия осуществляется в рамках законодательных положений через организации специализированной торговли.

Передайте или перешлите неисправные устройства без оплаты почтового сбора с описанием неисправности соответствующему продавцу (организация специализированной торговли/электромонтажная фирма/предприятие по торговле электрооборудованием). Они направляют устройства в сервисный центр Gira Service.



Сразу же удалить и экологически чисто утилизировать разряженные батарейки. Не бросать батарейки в бытовой мусор. Информацию об экологически чистой утилизации вы можете получить в муниципальном ведомстве. В соответствии с законодательными положениями конечный потребитель обязан вернуть использованные батарейки.